

ME-6100

Донный миксер



ПРИМЕНЕНИЕ

Гамма донных миксеров повышенной резки ME-6100 представляет собой решение с высокой степенью гигиеничности для процессов дисперсии, эмульгирования, гомогенизации и измельчения твердых веществ для широкого спектра продуктов в пищевой, косметической, фармацевтической и тонкой химической промышленности. Они могут использоваться в открытых и закрытых резервуарах, при атмосферном давлении, под давлением или в вакууме. Донные миксеры особенно рекомендуются для использования совместно с мешалками якорного типа при работе с продуктами высокой вязкости.

ПРИНЦИП ФУНКЦИОНИРОВАНИЯ

Высокая скорость ротора в сочетании с отрегулированным зазором между ротором и статором обеспечивает интенсивное всасывание продукта в центр головки.

Продукт всасывается в верхней части головки, и крыльчатка подталкивает его в радиальном направлении. При прохождении продукта через прорезы статора осуществляется механическая резка; полученные частицы измельчаются посредством ротора на высокой скорости.

В завершение струя, выходящая из статора на большой скорости, обеспечивает гидравлическую резку.

КОНСТРУКЦИЯ И ХАРАКТЕРИСТИКИ

Высокая режущая способность, сокращение размера частиц до менее 100 микрон.

Одинарное торцевое уплотнение, доступ к которому осуществляется изнутри резервуара.

Стандартная система уплотнения с одинарным уплотнением в санитарном исполнении.

Возможность замены статора без демонтажа миксера.

Высота статора превышает высоту ротора, что способствует циркуляции продукта.

Различные модели статора, которые являются легко взаимозаменяемыми.

Двигатели IEC B5, IP 55 и изоляция класса F.

Простая мойка и стерилизация с помощью процессов CIP/SIP.

Статор с прорезями.

ТЕХНИЧЕСКИЕ СПЕЦИФИКАЦИИ

Материалы

Детали, контактирующие с продуктом: 1.4404 (AISI 316L)

Другие детали из нержавеющей стали: 1.4301 (AISI 304)

Уплотнения, контактирующие с продуктом: EPDM
 Торцевое уплотнение: C/SiC/EPDM

Обработка поверхности

Внутренняя: $Ra \leq 0,8$ мкм

ДОПОЛНИТЕЛЬНАЯ КОМПЛЕКТАЦИЯ

Двойное торцевое уплотнение.

Охлаждаемое уплотнение с манжетой.

Измельчающий статор.

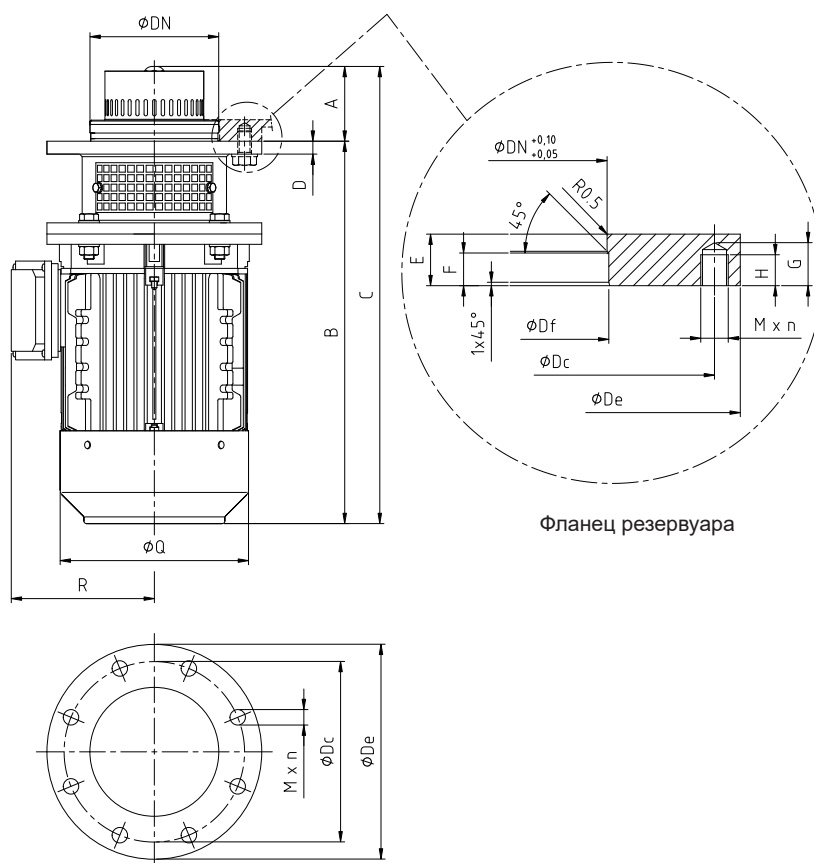
Статор с мелкоячеистым ситом.

Свободный вал для крупногабаритных моделей и трансмиссия со шкивами и ремнями.

Обработка поверхности $Ra \leq 0,4$ мкм для применения в фармацевтической промышленности.

Двигатели с другими классами защиты.

РАЗМЕРЫ



03.600.32.0021

Модель	Двигатель	A	B	C	D	Q	Фланец резервуара								кг		
							ϕDe	ϕDc	ϕDf	ϕDN	E	F	G	H		M x n	
ME-6103	T-90	82	355	455	18	180	200	160	133,5	131,5						M16x4	35
ME-6105	T-112	87	436	535	15	236	250	210	152	150	25	12	21	15			55
ME-6110	T-132		492	595		261											100
ME-6125	T-160		656	810		310			177	175						M16x8	145
	T-180	108	730	885	26	349	330	300			30	15	27	20			235
ME-6130	T-180	144	733	925					241	239							255

Размеры в мм

ТАБЛИЦА ДЛЯ БЫСТРОГО ВЫБОРА

Таблица для ориентировочного выбора; выбор может изменяться в зависимости от вида применения.

Модель	Двигатель			Объем резервуара [л]		
	Размер	Мощность [кВт]	Скорость [об/мин]	1 сП	3 000 сП	Дополнительное перемешивание 3 000 сП
ME-6103	T-90	2,2	3000	300	100	300
ME-6105	T-112	4		750	300	750
ME-6110	T-132	7,5	1500	1500	750	1500
ME-6125	T-160	18,5		2000	1000	2000
ME-6130	T-180	22	1500	2500	1200	2200
		22			1500	2500